

道路工事のお知らせ

センターをご利用の皆様へ

この度、板橋区により右案内図の道路の舗装工事が実施されることになりましたので、お知らせいたします。

工事中は、ご不便、ご迷惑をおかけいたしますが、ご協力をお願いいたします。

令和3年10月27日
心身障害児総合医療療育センター

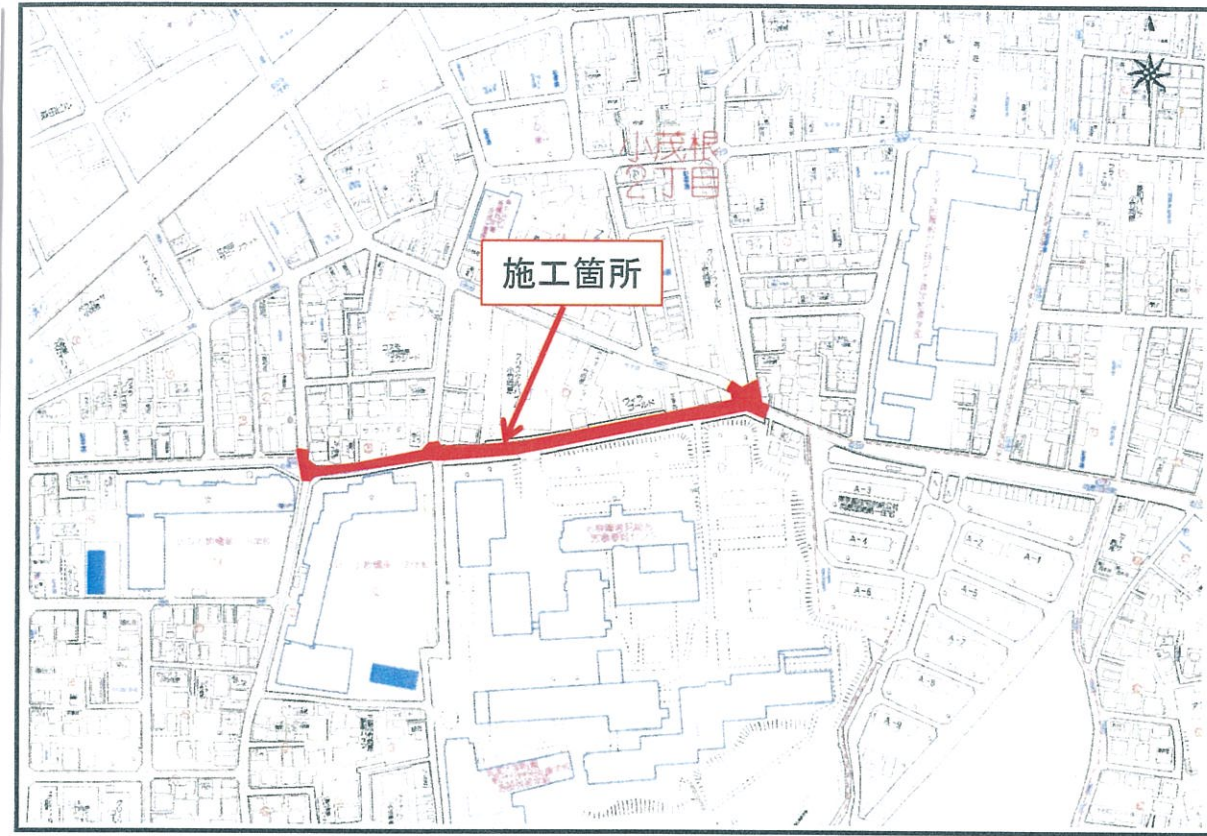
記

- 1 工 事 件 名 道路補修工事(7)
- 2 工 事 場 所 板橋区小茂根一丁目1～小茂根二丁目26番地先
- 3 工 事 期 間 令和3年10月下旬 から 令和4年 3月中旬 まで(予定)
- 4 工 事 時 間 午前 9時 から 午後 6時まで(昼間施工)
- 5 工 事 概 要

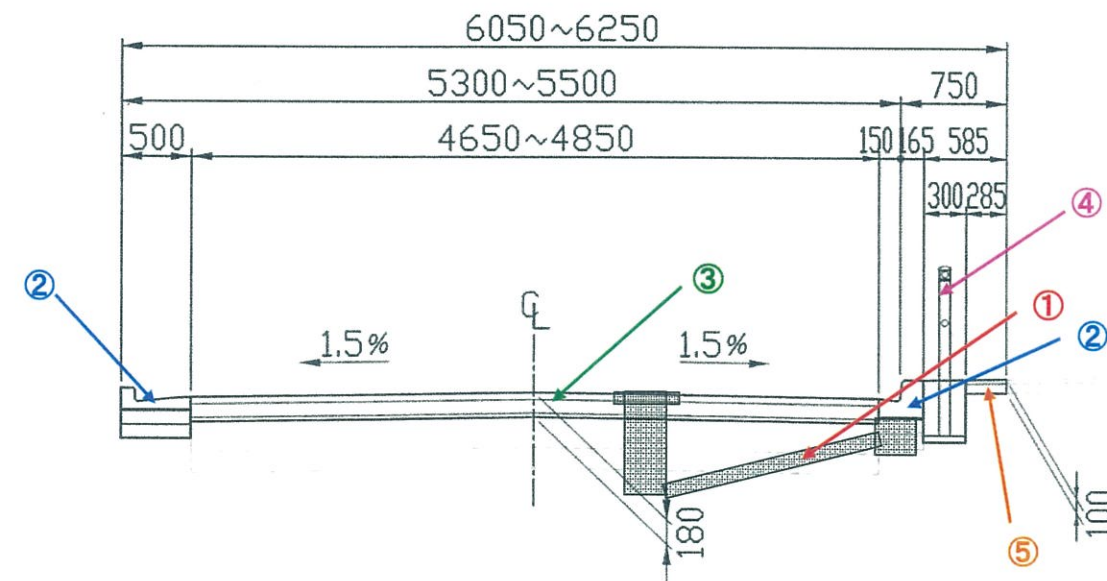
車道舗装工	(厚13cm・18cm)	1,588	m ²
歩道舗装工	(厚10cm・35cm)	135	m ²
L形側溝工	(300B・E・歩)	400	.6 m
特殊街きよ工	(155型・板橋型BFブロック)	70	.5 m
取付管布設工	(硬質塩化ビニル管φ200)	22	箇所
防護柵工		194	.5 m
交通安全施設工		1	式
公共下水道改良工		1	式

- 6 発 注 者 板橋区役所 南部土木サービスセンター
板橋区富士見町3番1号
電話 03-3579-1178
担当監督員 : 田辺 辰夫
- 7 工事請負者 株式会社 SEKI
板橋区板橋二丁目41番12号
電話 03-3964-1212
現場代理人 : 高橋 幸勝
携帯 : 090-1208-1586

案内図



標準横断面図



施工手順

- ①取付管布設工
- ②L形側溝工
- ③車道舗装工
- ④ガードパイプ設置工
- ⑤歩道舗装工